



h_da

HOCHSCHULE DARMSTADT
UNIVERSITY OF APPLIED SCIENCES

fbi
FACHBEREICH INFORMATIK

RECHNERARCHITEKTUR

SS2013

Termin 2

Umgang Befehlssatz eines MU0-2 Prozessors

Name, Vorname	Matrikelnummer	Anmerkungen
Datum	Raster (z.B. Mi3x)	Testat/Datum

Legende: V:Vorbereitung, D: Durchführung, P: Protokoll/Dokumentation, T: Testat

Bereiten Sie die Lösungen daheim so vor, dass Sie die Ergebnisse in der Übung präsentieren können.

Aufgabe1:

Erweitern sie den Befehlssatz des MU0-2 Prozessors um die Befehle PUSH, POP, LDA S und STR S .

Malen Sie in die Diagramme den jeweiligen Datenfluss und füllen Sie die Steuerungstabelle aus.

Der Befehl PUSH dekrementiert ($SP=SP-1$) den Stackpointer (Register SP) und speichert den aktuellen Akkumulatorinhalt (Register A) auf dem Stack.

Der Befehl POP lädt den Wert auf den der Stackpointer zeigt in den Akkumulator und inkrementiert ($SP=SP+1$) den Stackpointer.

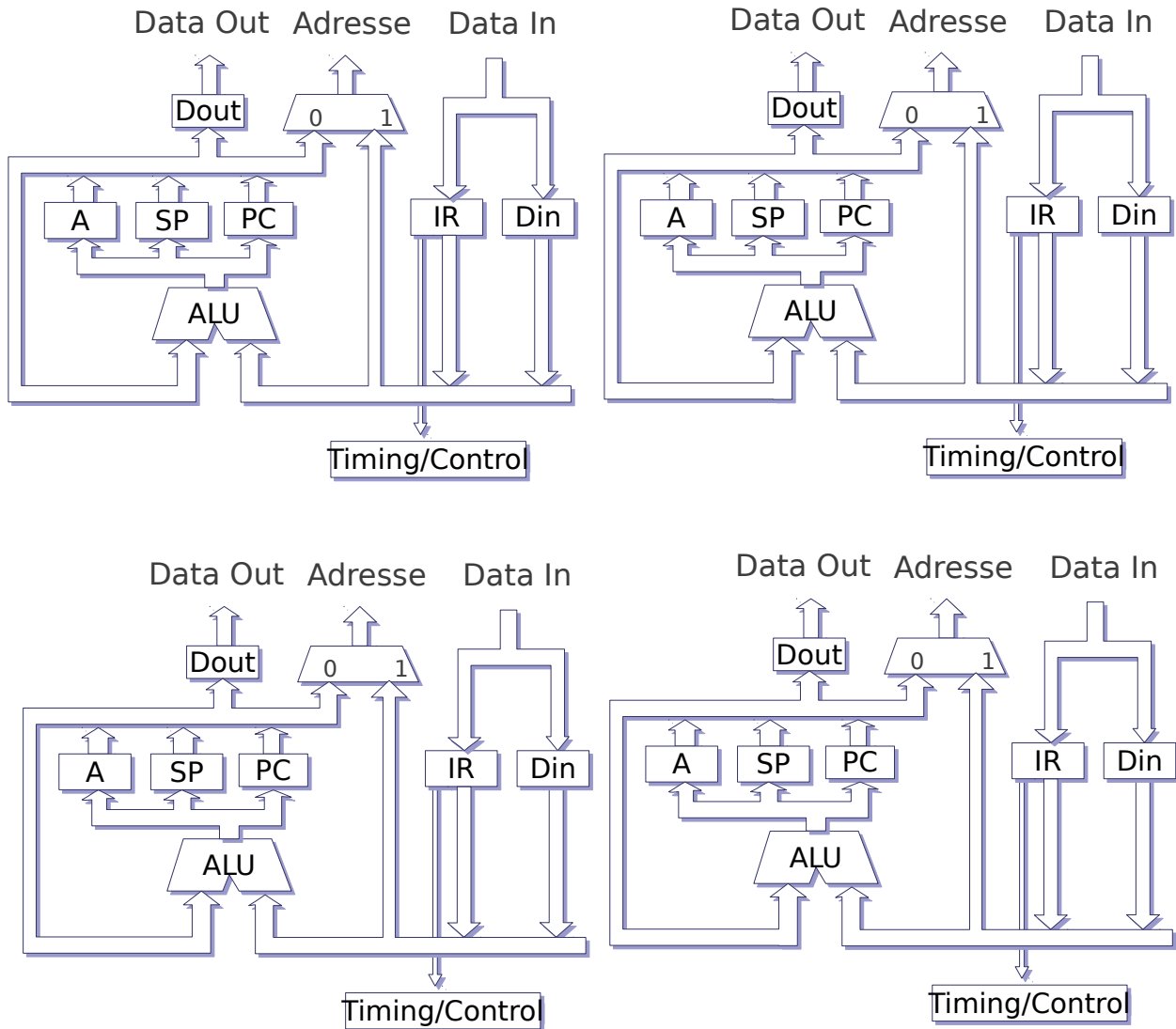
Der Befehl LDA S lädt den Akkumulator mit dem Inhalt der Speicherstelle mit der Adresse S.

Der Befehl STR S schreibt den Inhalt des Akkumulator in die Speicherstelle mit der Adresse, welche in der Speicherstelle mit der Adresse S steht.

Befehlstabelle für MU0-2

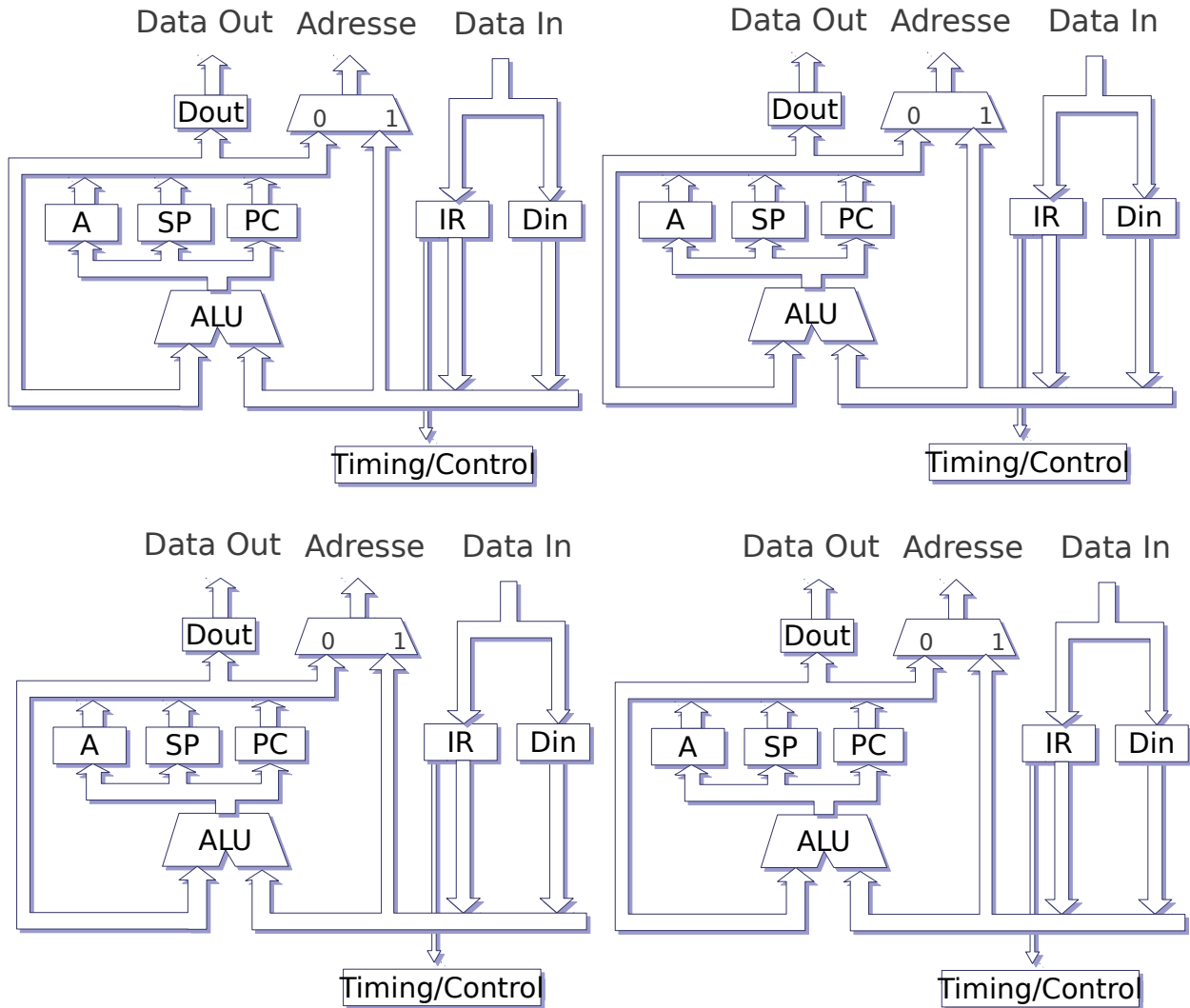
<i>Instruction</i>	<i>Effekt</i>	<i>Instruction</i>	<i>Effekt</i>
Reset	PC =0		
LDA S	A =[S]	CALL S	SP =SP-1, [SP] =PC, PC =S
STO S	[S] =A	RETURN	PC =[SP],SP =SP +1
ADD S	A =A +[S]	PUSH	SP =SP-1, [SP] =A
SUB S	A =A - [S]	POP	A =[SP], SP =SP +1
J MP S	PC =S	LDR S	A =[S]
J GE S	I F A \geq 0 PC =S	STR S	[[S]] =A
J NE S	I F A \neq 0 PC =S	MOV PC	PC =A
STOP	stop	MOV SP	SP =A

Der Befehl Push



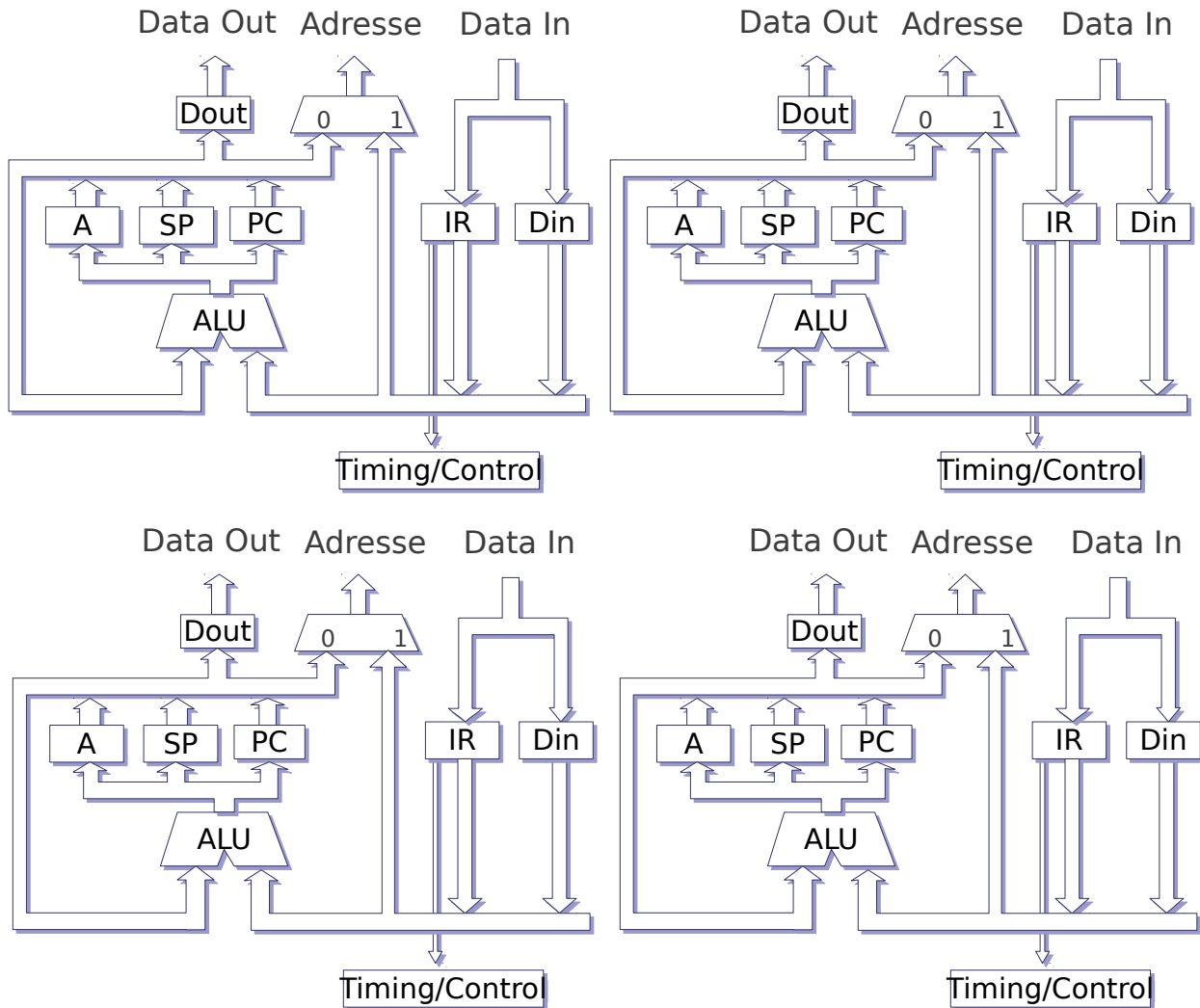
Inputs						Outputs																	
Instruction	Opcode	Reset	step	ACCz	ACC15	step	Address	Aoe	Aie	Pcoe	Pcie	Iroe	Irie	Spoe	Spie	DINoe	DINie	DOUToe	DOUTie	ALU Function	MEMrq	RnW	
PUSH																							

Der Befehl Pop



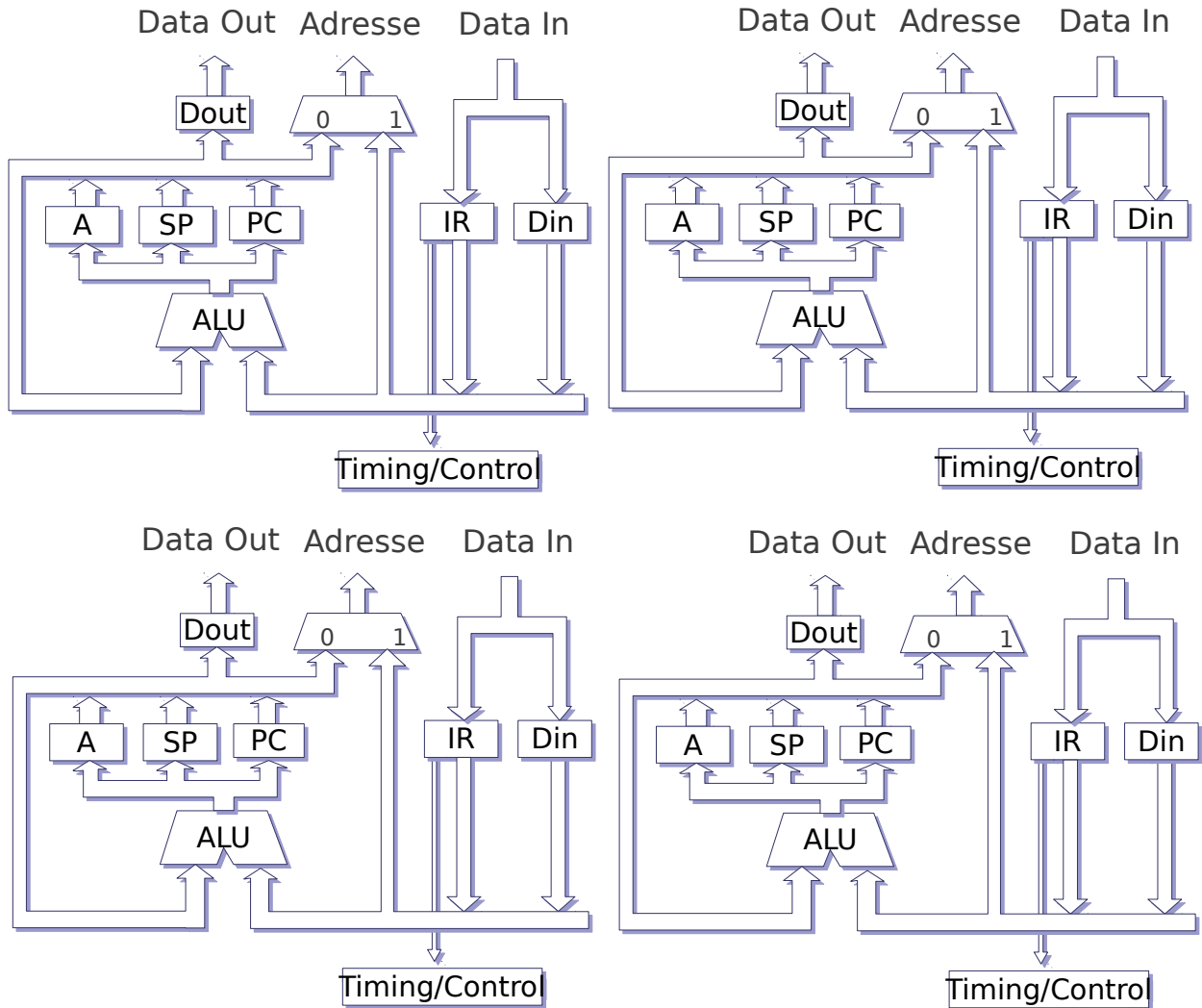
Inputs		Outputs																				
Instruction	Opcode	Reset	step	ACCz	ACC15	step	Address	Aoe	Aie	Pcoe	Pcie	Iroe	Irie	Spoe	Spie	DINoe	DINie	DOUToe	DOUTie	ALU Function	MEMrq	RnW
POP																						

Der LDA S Befehl



Inputs		Outputs																				
Instruction	Opcode	Reset	step	ACCz	ACC15	step	Address	Aoe	Aie	Pcoe	Pcie	Iroe	Irie	Spoe	Spie	DINoe	DINie	DOUToe	DOUTie	ALU Function	MEMrq	RnW
LDA S																						

Der STR S Befehl



Inputs		Outputs																				
Instruction	Opcode	Reset	step	ACCz	ACC15	step	Address	Aoe	Aie	Pcoe	Pcie	Iroe	Irie	Spoe	Spie	DINoe	DINie	DOUToe	DOUTie	ALU Function	MEMrq	RnW
STR S																						

Zusatzaufgabe:

Versuchen sie das Beispielprogramm aus der Vorlesung mit den neuen Befehlen LDR S und STR S so umzuschreiben, dass sie keinen selbst modifizierenden Code mehr benötigen.

```
Loop:      LDA   Total      ; Accumulate total
Add_instr: ADD   Table      ; Begin at head of table
           STO   Total      ;
           LDA   Add_instr  ; Change address ...
           ADD   One        ; by modifying instruction!
           STO   Add_instr  ;
           LDA   Count      ; Count iterations
           SUB   One        ; Count down to zero
           STO   Count      ;
           JGE  Loop        ; If >= 0 repeat
           STP                ; Halt execution
```

; Data definitions

```
Total      DEFW  0      ; Total - initially zero
One         DEFW  1      ; The number one
Count DEFW  4          ; Loop counter (loop 5x)
Table      DEFW  39     ; The numbers to total ...
           DEFW  25     ;
           DEFW  4      ;
           DEFW  98     ;
           DEFW  17     ;
```